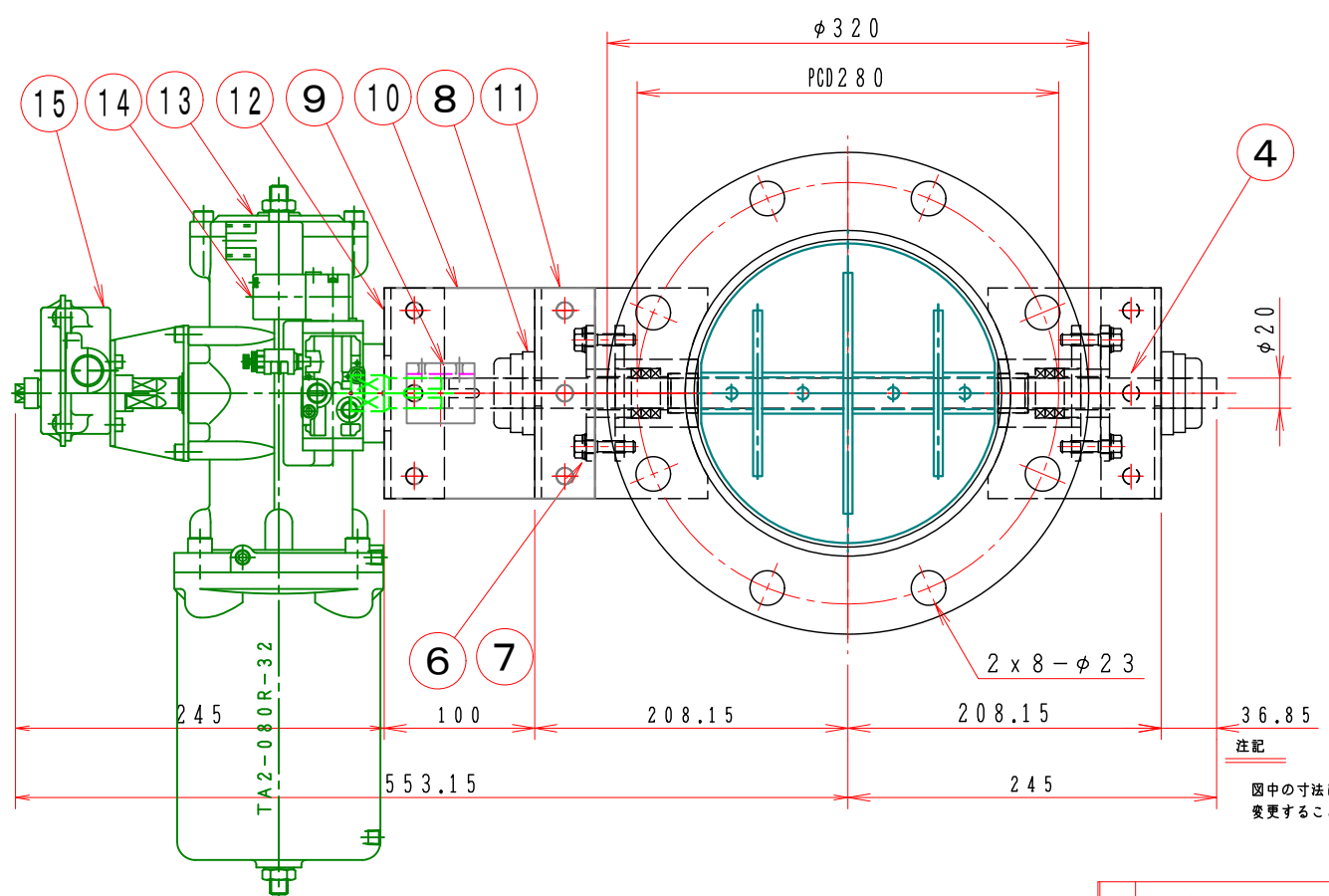
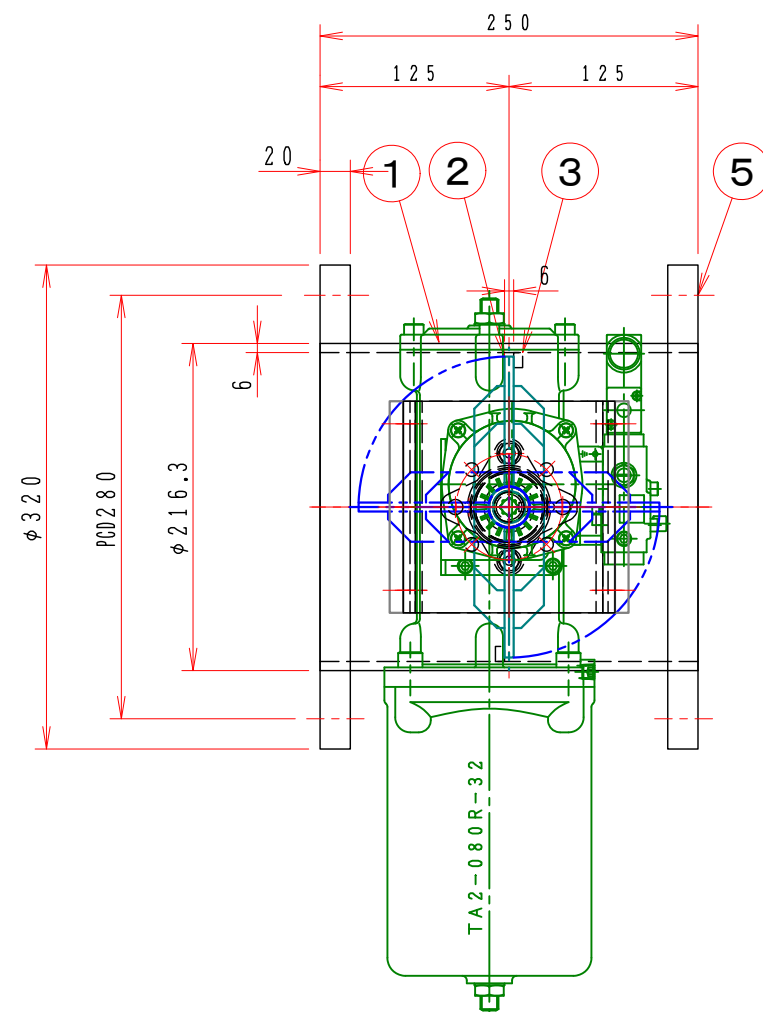


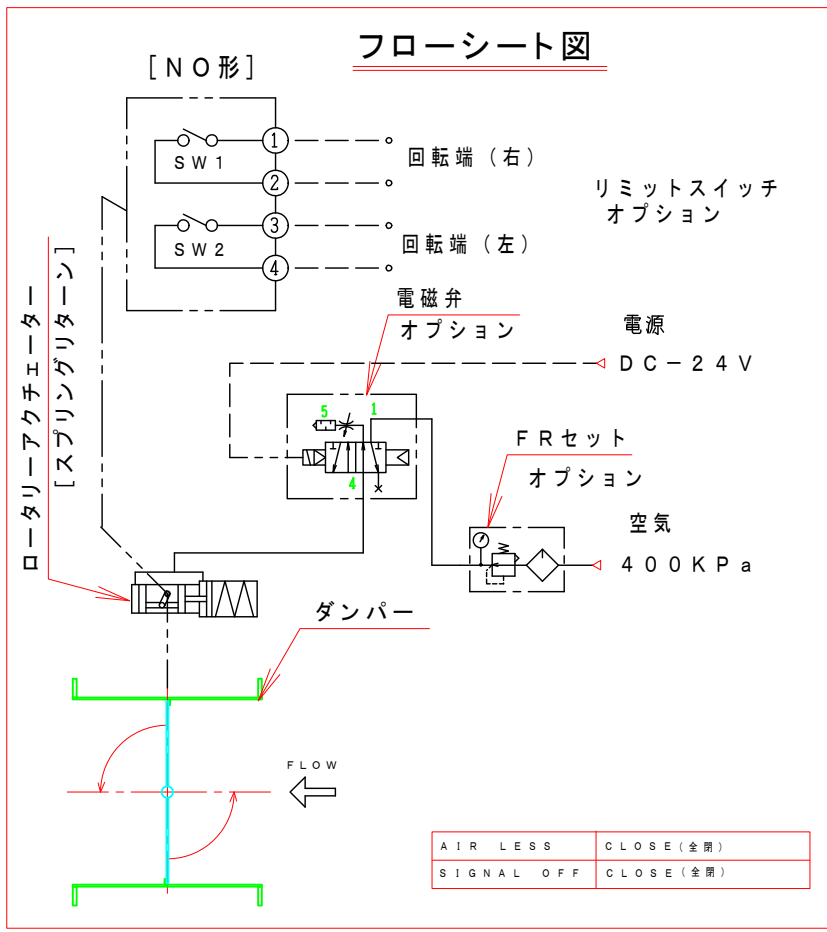
1 2 3 4 5 6 7 8

A  
B  
C



注記  
図中の寸法については現場調査及び機器設計等の進捗にともなって変更することがある。

フローシート図



特記事項

1. 外径寸法はインチサイズ (鋼管) です。
2. 仕上げは内外面酸洗いとする。
3. 本図は左回転開放仕様です。
4. 本図ダンパーの使用範囲は下記の通です。  
静圧: ±50 KPa [±5000 mmAq] 以下 風速: 25 m/s 以下 温度: -10 ~ 60 °C 以下

16	電磁弁、開平信号、FR付	TA2-080R-33-SN5	オプション
15	電磁弁、開平信号付	TA2-080R-32-SN5	オプション
14	電磁弁付	TA2-080R-31-SN5	オプション
13	ロータリーアクチュエーター	1 TA2-080R-00	
12	駆動部取付板	1 SS400 4.5t	
11	軸受取付架台	1 SS400 4.5t	
10	接続板	2 SS400 9t	
9	カップリング	1 C-5020-S	
8	軸受け	2 UFL-004	
7	スタフリングボックス	2 グランドパッキン P/#6315 □6.4x3T	
6	シャフトボス	2 EGS-20BU	
5	フランジ	1組 JIS-5K SUS-20t SUS-304	
4	シャフト	1 SUS-304 φ20 センターレス	
3	羽根当て	1 SUS-304 6x15	
2	可動羽根	1 SUS-304 6t	
1	ケーシング	1 MD-200A SUS-304 6t	
No	部品名称	TITLE	数量 QTY 備考 (規格・寸法) (DIMENSIONS)

回数 REV. MARK	年月日 DATE	承認 APPROVED BY	変更者 REVISED BY
記事 CONTENTS			

承認 APPROVED BY: . . .

検図 CHECKED BY: . . .

尺度 SCALE: 1 : 5

設計 DESIGNED BY: . . .

製図 DRAWN BY: Takeda OCT. 13. 2016

単位 UNITS: mm

栄進空調株式会社 EISHIN KUCHO CO., LTD.

名称 TITIF

高静圧耐熱自動・ダンパー  
EGPARF-200A-U  
[スプリングリターン]

(SUS)

変更回数 01 / 10

図面番号 DRAWING NO.

1 2 3 4 5 6 7 8

D  
E  
F